

Zeta R

MD-CO-RO-32- Rev.1.4 - 30/10/2025 - Zeta R

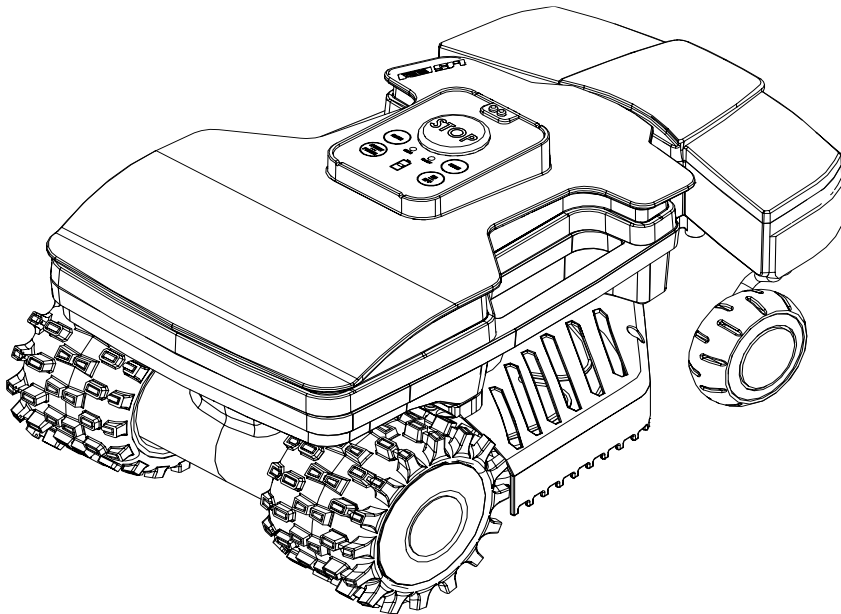
Spare Parts Catalogue

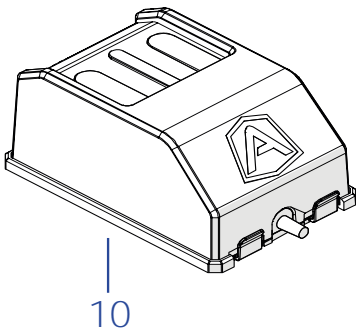
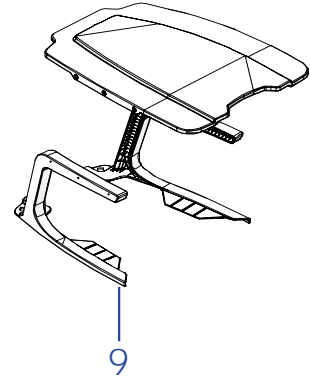
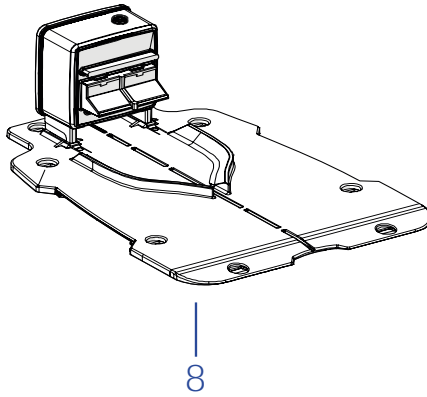
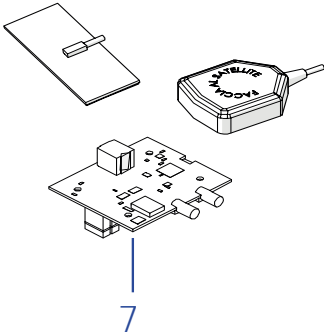
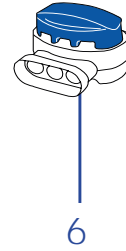
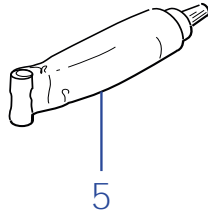
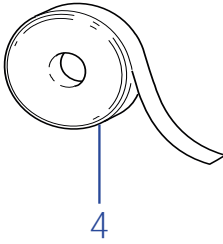
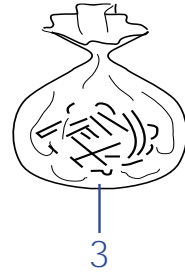
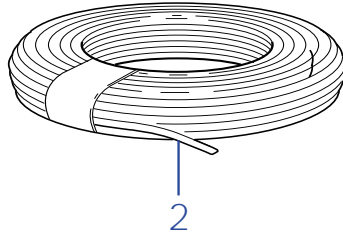
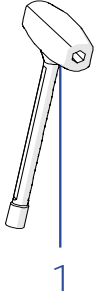
Previous Revision 1.3
Current Revision 1.4
From 2025-10

Models Type Included

B015DEZ

Zeta R





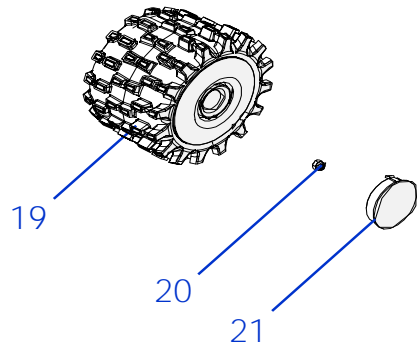
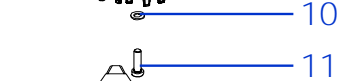
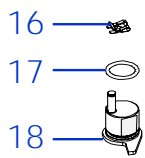
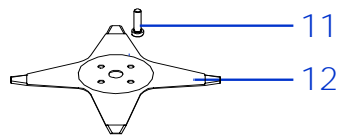
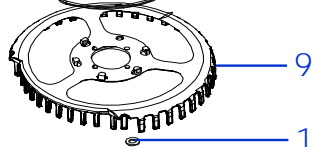
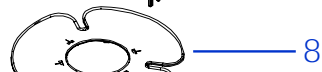
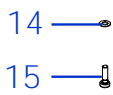
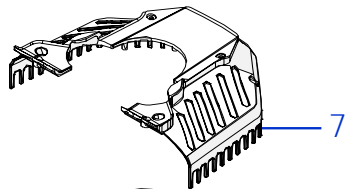
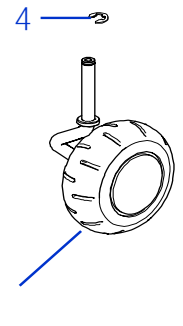
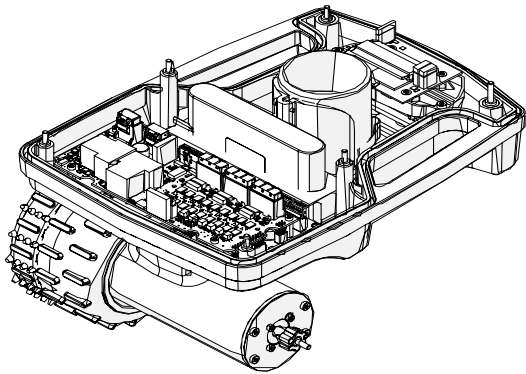
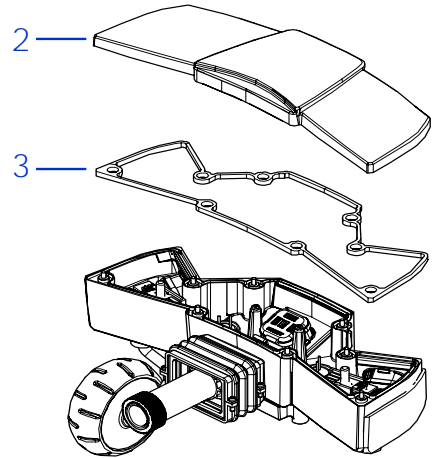
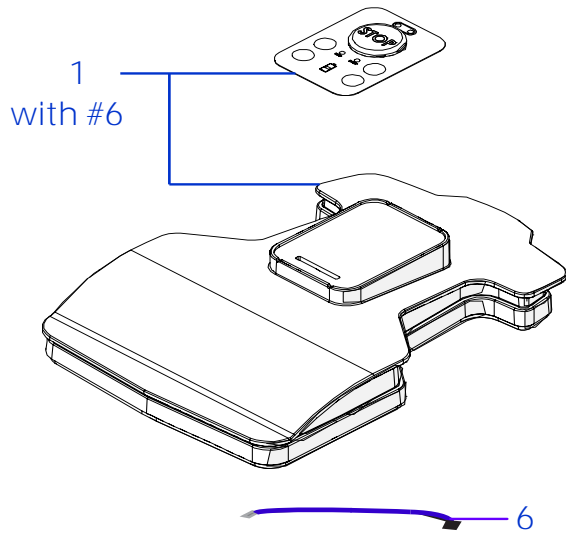
Tav. **01** | 0
 Tab.
 Taf.

Rif.	Code	Qt.in Robot		(IT) Descrizione * (GB) Description	MOQ
1	015Z13700A	1		Cacciavite - Screw Driver	1
2	CS_E025_1	1	MT 100 (1x0.75)	Cavo - Cable	1
2	CS_E025_15	0-1	MT 150 (1x0.75)	Cavo - Cable	1
3	200A00100A	1	(100 Pz)	Conf. Chiodi - Nails Bag	1
3	200A00200A	0-1	(200 Pz)	Conf. Chiodi - Nails Bag	1
4	CS_C0111	0		Nastro Agglomerante - Stretch Electrical Tape	1
5	CS_C0109	0	200 Gr	Grasso - Grease	1
6	200A00003	1		(3pcs) - Connettore - Connector	1
6	200A00001	0		(10pcs) - Connettore - Connector	1
6	200A00050	0		(50pcs) - Connettore - Connector	1
7	015E01300A_R	0		Kit Connect 4G ME910 - Kit Connect 4G ME910	1
8	015Z09100A	0		Base completa - Complete base	1
9	015Z11800A	0		Copertura base di ricarica - Docking station cover	1
10	L20Z17600A_R	1		Ricarica manuale - Manual charge box	1

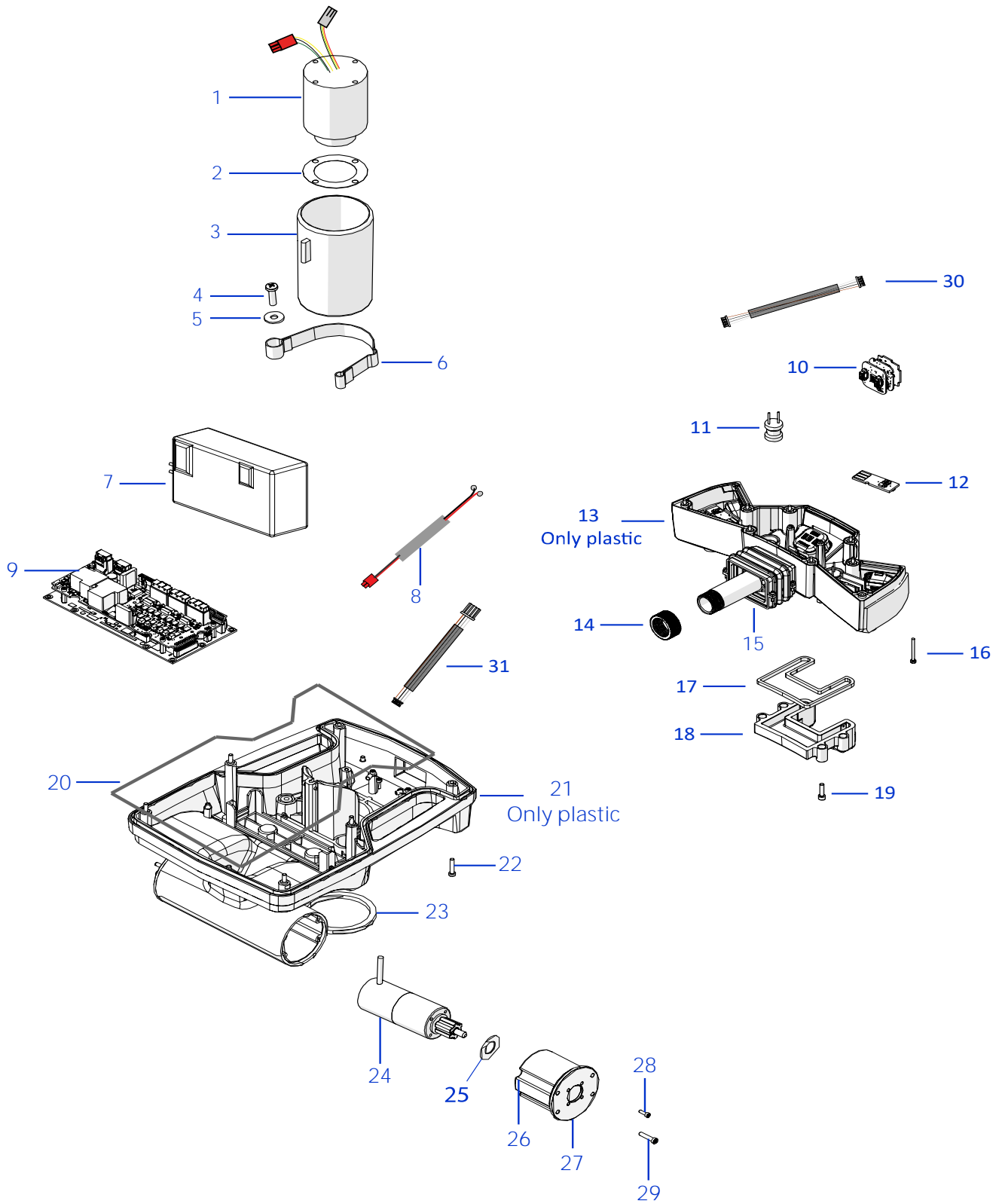
Solo per rivenditori
 Only for dealer

Code	(IT) Descrizione * (GB) Description	MOQ
CS_BT_USB	Convertitore USB-Bluetooth - USB-Bluetooth Converter	1



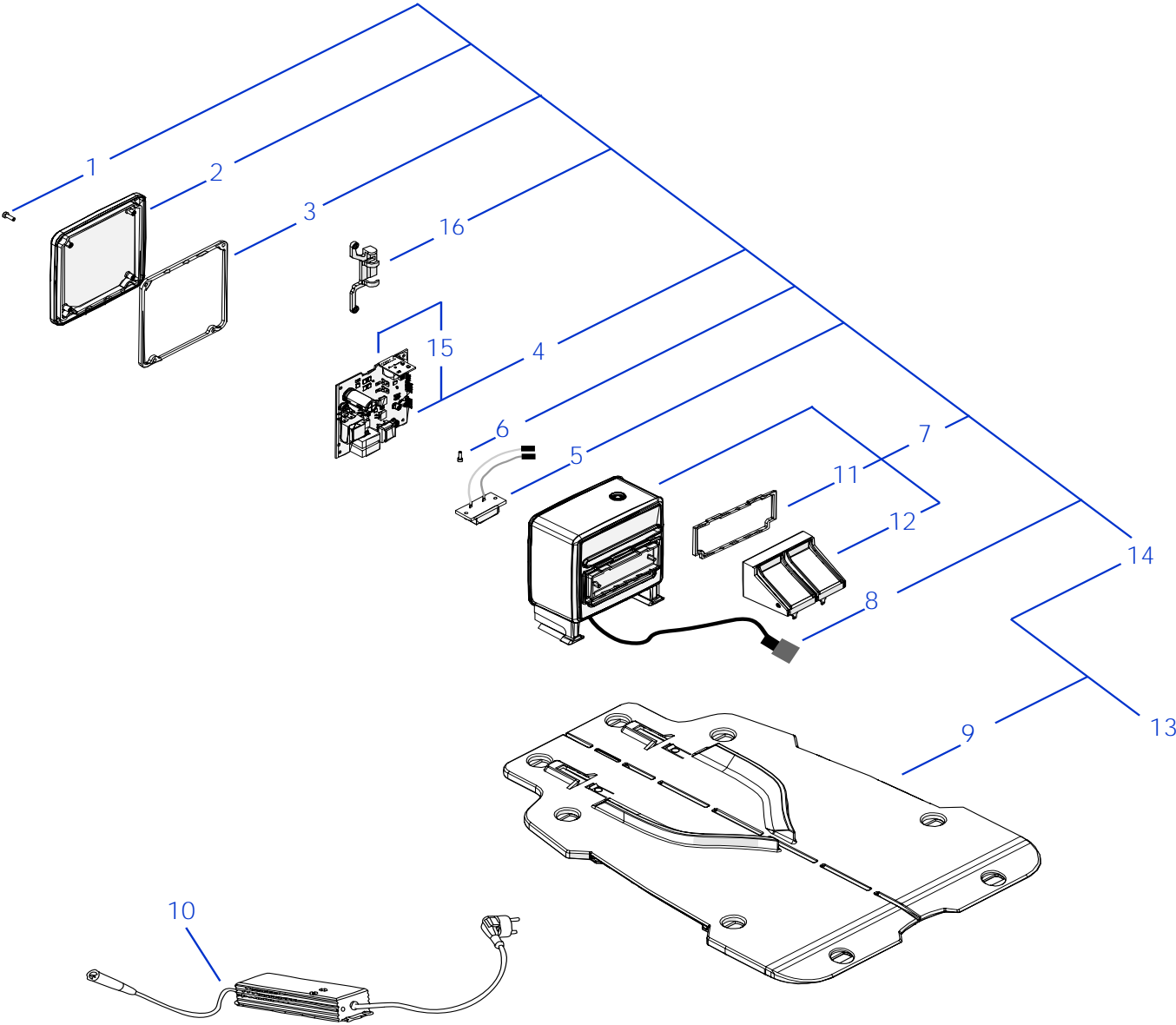


Rif.	Code	Qt.in Robo t		(IT) Descrizione * (GB) Description	MOQ
1	015A210060_R	1		Gruppo calotta - Cap set	1
2	L20Z16600A_R	1		Coperchio bumper - Bumper cover	1
3	L20Z16400A	1		Guarnizione bumper - Bumper gasket	10
4	C02268	2		Seger - Seger	10
5	L20Z19900A_R	1	Right / Destro	Gruppo ruota anteriore destra - Front right wheel group	1
5	L20Z20200A_R	1	Left / Sinistro	Gruppo ruota anteriore sinistra - Front left wheel group	1
6	CB13_L400.1	1		Cablaggio sensorer pioggia - Rain sensor cabling	1
7	L20Z00100C	1		Protezione lama esterna - External blade guard	1
8	L20Z01900B	1		Protezione lama interna mobile - Internal rubber blade guard	1
9	L20Z01500C	1		Protezione lama interna - Internal blade guard	1
10	C00016	4		Rondella - Washer	100
11	C01933	4		Vite - Screw	10
12	L20Z13600A_R	1		Lama - Blade	1
13	C00212	4		Vite - Screw	100
14	C00070	4		Rondella - Washer	10
15	C00029	4		Vite - Screw	10
16	C01936	1		Seger - Seger	10
17	C01440	1		Guarnizione - Gasket	10
18	051Z00900B	1		Eccentrico - Eccentric	1
19	L20Z02400A	2		Ruota in gomma - Rubber wheel	1
20	CS_C0026	2		Dado - Nut	10
21	015Z06700A	2		Coperchio ruote - Wheel cap	1



Rif.	Code	Qt.in Robo t		(IT) Descrizione * (GB) Description	MOQ	
1	C02264	1	Brushless	Motore lama - Blade motor	1	
2	051Z15700B	1		Guarnizione - Gasket	10	
3	015Z03600A	1		Supporto motore - Motor support	1	
4	C00691	1		Vite - Screw	10	
5	C00026	1		Rondella - Washer	10	
6	015Z07300A	1		Molla - Spring	1	
7	075Z60900A_R	1	5Ah	Batteria - Battery	1	
8	015CB01.01	1		Cablaggio ricarica - Recharge cable	1	
9	015E00400A	1		Scheda Madre - Motherboard	1	
10	075Z54700A_R	3		PCB Radar - PCB Radar	1	
11	015E00200A	2		Bobina - Coil	1	
12	015E00100A	1		Gruppo scheda Lift - Lift board group	1	
13	L20Z15500A_R	1		Plastica inferiore bumper - Bumper low body	1	
14	L20Z17800C	2		Dado bumper - Bumper nut	10	
15	L20Z16100A	1		Kit soffiello L20 - Bellow kit	1	
16	C02620	8	M3x30	Vite - Screw	10	
17	L20Z16500A	1		Guarnizione - Gasket	10	
18	L20Z10800B_R	1		Contatti ricarica - Charging plates	1	
19	C01536	4	4x20	Vite - Screw	10	
20	015Z10100A	1		Guarnizione principale - Main gasket	10	
21	015Z04000D	1		Chassis - Chassis	1	
22	C02394	6	M4 x 20	Vite - Screw	10	
23	L20Z06700B	1		Guarnizione - Gasket	10	
24	015Z13600A	2		Motoriduttore - Wheel motor	1	
25	015Z14700A	2		Guarnizione - Gasket	10	
26	015Z13000A	2		Zavorra - Counterweight	1	
27	015Z05100E	2		Flangia - Flange	1	
28	C00032	8	M3 x 10	Vite - Screw	10	
29	C02297	8	M4 x 20	Vite - Screw	10	
30	015CB04.02	2	Radar - Radar	Cablaggio radar_radar - Radar to Radar cabling	1	
31	015CB03.02	1	Radar - CPU	Cablaggio Radar_CPU - Radar to CPU cabling	1	

SMART SYSTEM KIT



Tav. **04** **0**
 Tab.
 Taf.

Rif.	Code	Qt.in Robo t		(IT) Descrizione * (GB) Description	MOQ
1	C02188	4	M4 x 12	Vite - Screw	8
2	015Z08700A	1		Coperchio torretta - Turret box	1
3	015Z08900A	1		Guarnizione torretta - Turret gasket	10
4	015E00700A_R	1		Trasmittitore - Transmitter	1
5	A222522	1		Connettore - Connector	1
6	C00364	2	M3 x 10	Vite - Screw	10
7	L20Z22584A_R	1		Box trasmettitore - transmitter box	1
8	042CHS01.04	1		Cablaggio base ricarica - Docking station wiring	1
9	015Z08300G	1		Pianale base ricarica - Docking station botton	1
10	C02412	1		(2.0Ah) Caricabatteria - Battery Charger	1
11	L20Z04400A	1		Guarnizione - Gasket	10
12	L20Z22549A	1		Contatti ricarica - Recharge contacts	1
13	015Z09100A_R	1		Base completa - Complete base	1
14	015Z10400B_R	1		Torretta completa - Transmitter box assembly	1
15	015A00700A	1		Scheda LED trasmettitore - LED transmitter board	1
16	L20Z22571A	1		Supporto bobina - coil holder	1